



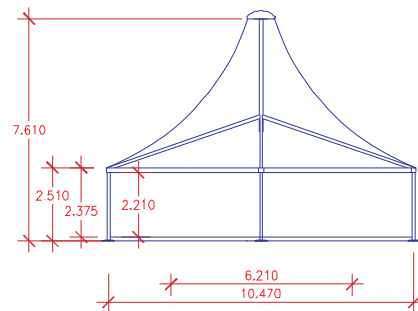
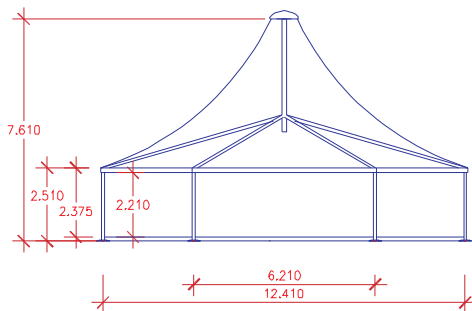
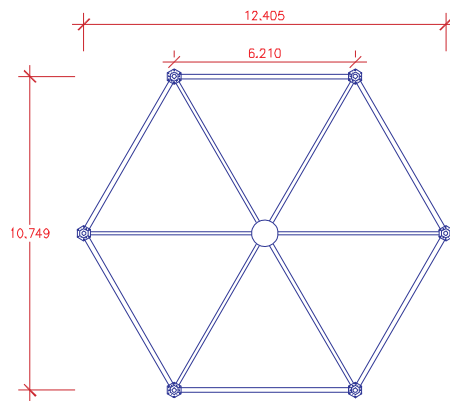
ACRÓPOLIS



[WWW.AMGSERVICIOS.COM](http://WWW.AMGSERVICIOS.COM)

Sevilla - Madrid - Barcelona - Valencia - Málaga

902 10 44 13



### CARACTERÍSTICAS

Capacidad de sistema de suelo incrementable (planchas: 800/1000 kg. y módulos: 600/700 kg.)

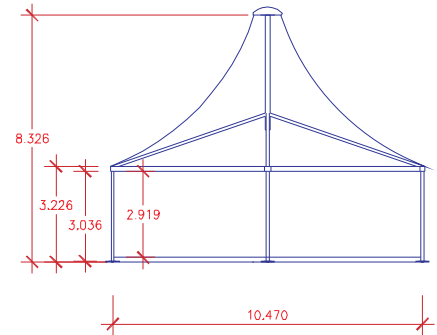
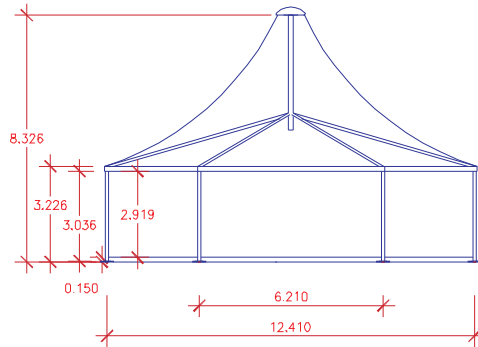
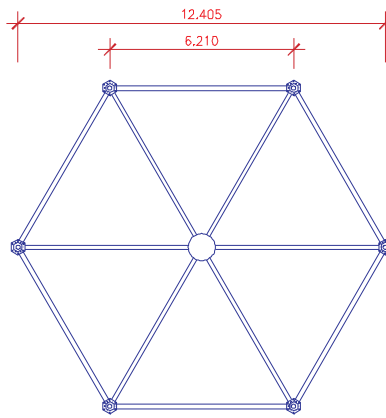
Construcción lista para su entrega

Estructuras disponibles con sistema de suelo

Capacidad de soporte de suelo:	.	.	.	.	500kg/m <sup>2</sup>
Paneles laterales (resistente a la luz):	.	.	.	.	color blanco
Toldo disponible	.	.	.	.	SI
Cubierta opaca disponible	.	.	.	.	SI
Acoplable a edificios y a otras estructuras de AMG	.	.	.	.	SI
Posibilidad de instalación de puerta sintética de lujo	.	.	.	.	SI
Posibilidad de instalación de puerta con barra/puerta de cristal	.	.	.	.	SI
Posibilidad de instalación de puerta con cerraduras	.	.	.	.	SI
Posibilidad de instalación de ventanas de PVC en forma de arco	.	.	.	.	SI
Posibilidad de instalación de ventanas de cristales ahumados	.	.	.	.	SI
Posibilidad de instalación de puerta de emergencia	.	.	.	.	SI

### ESPECIFICACIONES TÉCNICAS

Fuerza del viento	.	.	.	.	.	0,50 KN/m <sup>2</sup>
Altura de los laterales	.	.	.	.	.	2.510 m.
Altura máxima	.	.	.	.	.	7.610 m.
Sistema de tensionado del techo.	.	.	.	.	.	SI



**CARACTERÍSTICAS: (Pilar 3 m.)**

Capacidad de sistema de suelo incrementable (planchas: 800/1000 kg. y módulos: 600/700 kg.)

Construcción lista para su entrega

Estructuras disponibles con sistema de suelo

Capacidad de soporte de suelo:	. . . . .	500kG/m2
Paneles laterales (resistente a la luz):	. . . . .	color blanco
Toldo disponible	. . . . .	SI
Cubierta opaca disponible	. . . . .	SI
Acoplable a edificios y a otras estructuras de AMG	. . . . .	SI
Posibilidad de instalación de puerta sintética de lujo	. . . . .	SI
Posibilidad de instalación de puerta con barra/puerta de cristal	. . . . .	SI
Posibilidad de instalación de puerta con cerraduras	. . . . .	SI
Posibilidad de instalación de ventanas de PVC en forma de arco	. . . . .	SI
Posibilidad de instalación de ventanas de cristales ahumados	. . . . .	SI
Posibilidad de instalación de puerta de emergencia	. . . . .	SI

**ESPECIFICACIONES TÉCNICAS**

Fuerza del viento	. . . . .	0,50 KN/m <sup>2</sup>
Altura de los laterales	. . . . .	3.000 m.
Altura máxima	. . . . .	7.610 m.
Sistema de tensionado del techo.	. . . . .	SI
Carga de nieve	. . . . .	0 KN/m <sup>2</sup>
Diámetro poste/soporte	. . . . .	140 mm
Visera	. . . . .	NO
Electricidad estática calculada	. . . . .	SI
Certificado alemán T.U.V.	. . . . .	SI