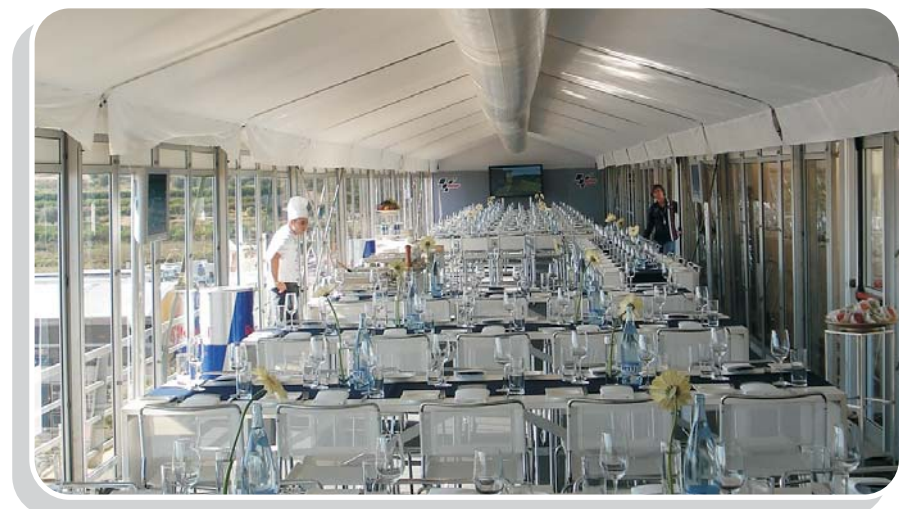
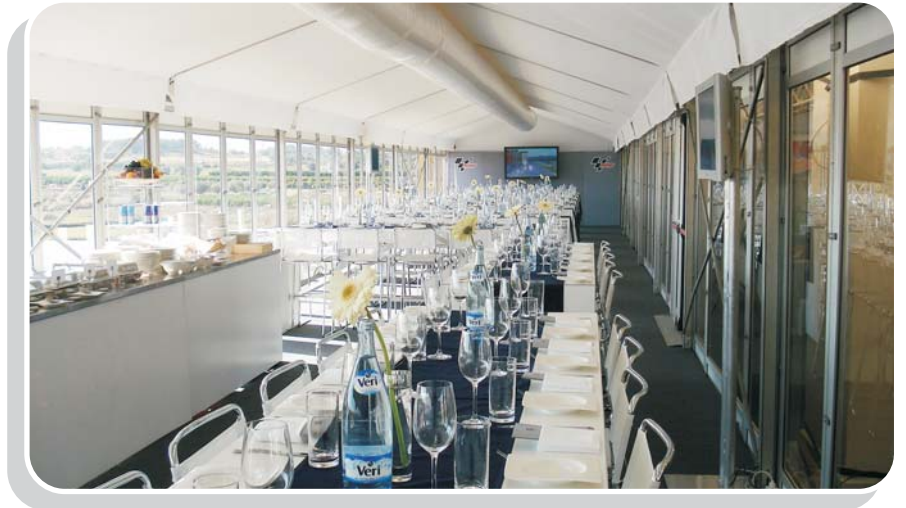




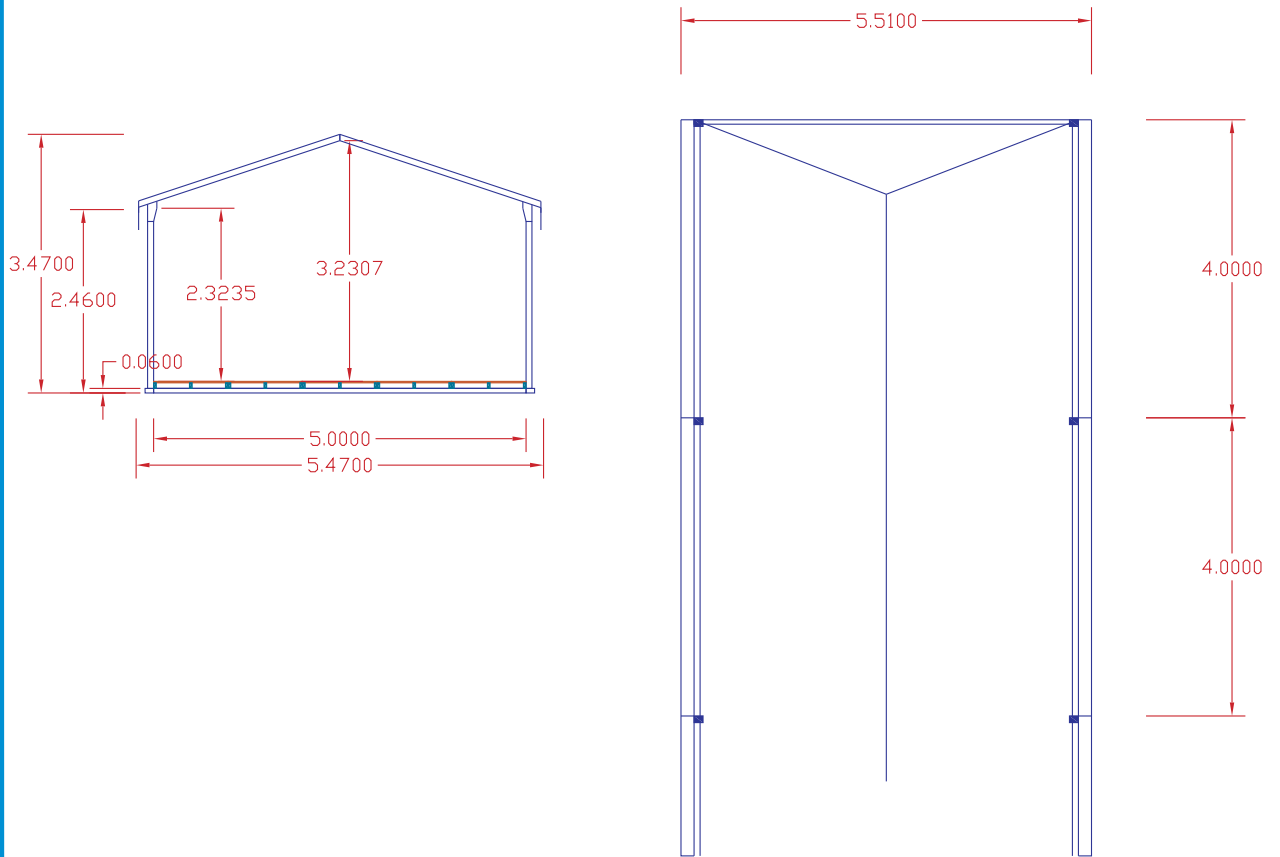
ALU HALL 5 M.



WWW.AMGSERVICIOS.COM

Sevilla - Madrid - Barcelona - Valencia - Málaga

902 10 44 13



CARACTERÍSTICAS:

Ventanas de arco color blanco	
Cerramiento de cristal o PVC rígido	
Cubierta y fachadas blanco opaco	
Capacidad de soporte de suelo:	500kg/m ²
Inclinación del techo	20°
Toldo disponible	SI
Cubierta opaca disponible	SI
Acoplable a edificios y a otras estructuras de AMG	SI
Posibilidad de instalación de puerta con barra/puerta de cristal	SI
Posibilidad de instalación de puerta con cerraduras	SI
Posibilidad de instalación de ventanas de cristales ahumados	SI
Posibilidad de instalación de puerta de emergencia	SI

ESPECIFICACIONES TÉCNICAS

Capacidad de soporte de suelo	500 kg./m ²
Fuerza del viento	0,50 KN/m ²
Altura de los laterales	2.460 m.
Altura máxima	3.470 m.
Sistema de tensionado del techo.	SI
Diámetro poste/soporte	60 x 80 mm
Electricidad estática calculada	SI
Posibilidad de montaje de tensionado / Tubos Telescópicos	SI
Certificado alemán T.U.V.	SI