



CHALET DE 6 X 6 M.

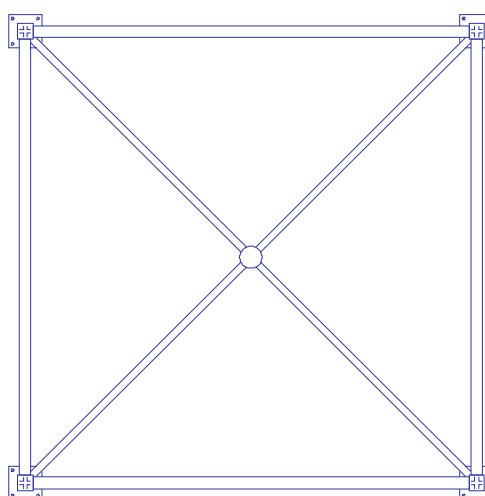
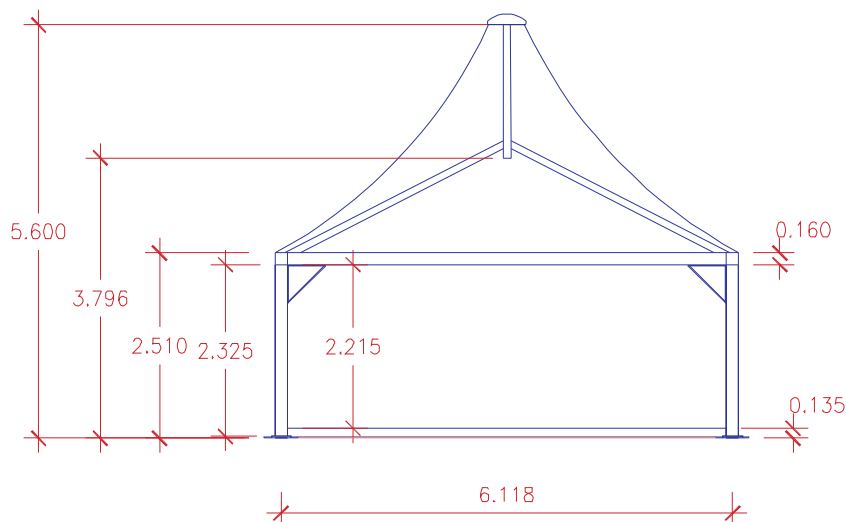


AMG
WWW.AMGSERVICIOS.COM

Sevilla - Madrid - Barcelona - Valencia - Málaga

902 10 44 13

Chalet 6 x 6 pilar 2.51 m.

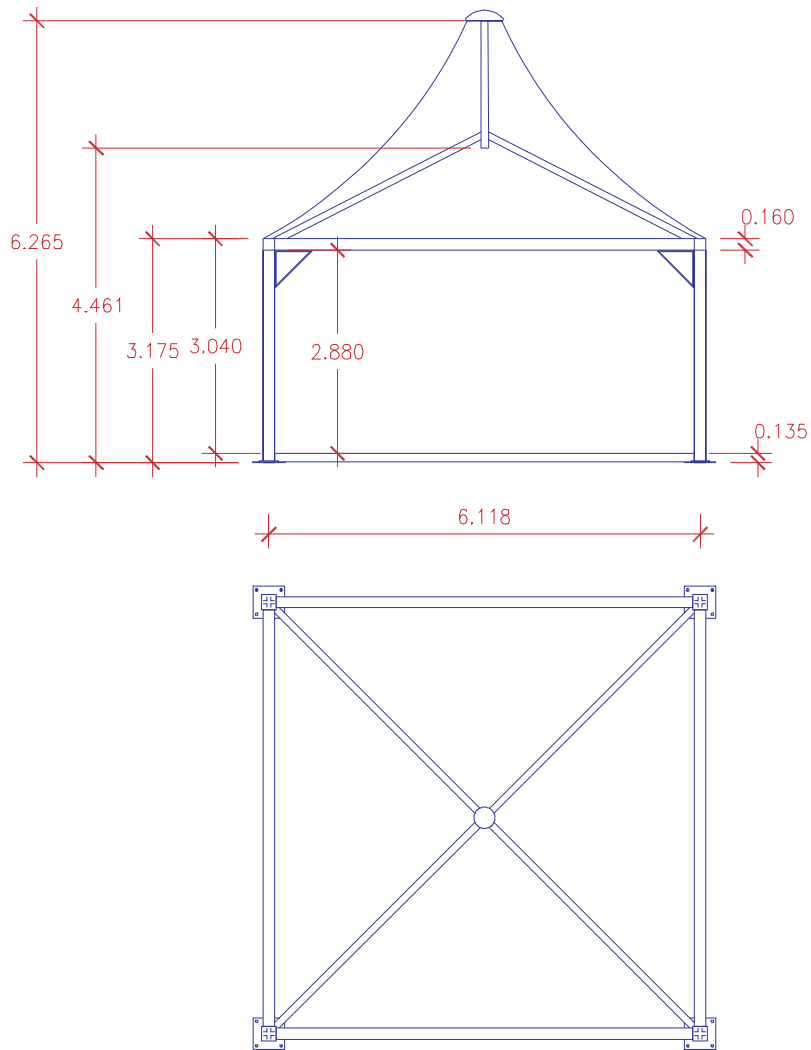


CARACTERÍSTICAS:

Lona de la cubierta color blanco	
Lonas de separacion color blanco opaco	
Cubierta y fachadas blanco opaco	
Cortinajes y techos de color blanco	
Capacidad de soporte de suelo:	500kg/m2
Paneles laterales (resistente a la luz):	color blanco
Toldo disponible	SI
Cubierta opaca disponible	SI
Acoplable a edificios y a otras estructuras de AMG	SI
Posibilidad de instalación de puerta sintética de lujo	SI
Posibilidad de instalación de puerta con barra/puerta de cristal	SI
Posibilidad de instalación de puerta con cerraduras	SI
Posibilidad de instalación de ventanas de PVC en forma de arco	SI
Posibilidad de instalación de ventanas de cristales ahumados	SI
Posibilidad de instalación de puerta de emergencia	SI

ESPECIFICACIONES TÉCNICAS

Capacidad de soporte de suelo	500 kg./m ²
Fuerza del viento	0,50 KN/m ²
Altura de los laterales	2.510 m.
Altura máxima	5.600 m.
Carga de nieve	0 KN/m ²
Diámetro poste/soporte	160 x 160 mm
Visera	NO
Cuadernas de portal.	disponibles
Electricidad estática calculada	SI
Posibilidad de montaje de tensionado / Tubos Telescópicos	SI
Certificado alemán T.U.V.	SI



CARACTERÍSTICAS:

Lona de la cubierta color blanco	
Lonas de separacion color blanco opaco	
Cubierta y fachadas blanco opaco	
Cortinajes y techos de color blanco	
Capacidad de soporte de suelo:	500kg/m2
Paneles laterales (resistente a la luz):	color blanco
Toldo disponible	SI
Cubierta opaca disponible	SI
Acoplable a edificios y a otras estructuras de AMG	SI
Posibilidad de instalación de puerta sintética de lujo	SI
Posibilidad de instalación de puerta con barra/puerta de cristal	SI
Posibilidad de instalación de puerta con cerraduras	SI
Posibilidad de instalación de ventanas de PVC en forma de arco	SI
Posibilidad de instalación de ventanas de cristales ahumados	SI
Posibilidad de instalación de puerta de emergencia	SI

ESPECIFICACIONES TÉCNICAS

Capacidad de soporte de suelo	500 kg./m ²
Fuerza del viento	0,50 KN/m ²
Altura de los laterales	3.040 m.
Altura máxima	6.265 m.
Carga de nieve	0 KN/m ²
Diámetro poste/soporte	160 x 160 mm
Visera	NO
Cuadernas de portal.	disponibles
Electricidad estática calculada	SI
Posibilidad de montaje de tensionado / Tubos Telescópicos	SI
Certificado alemán T.U.V.	SI