



CHALET DE 8 X 8 M.

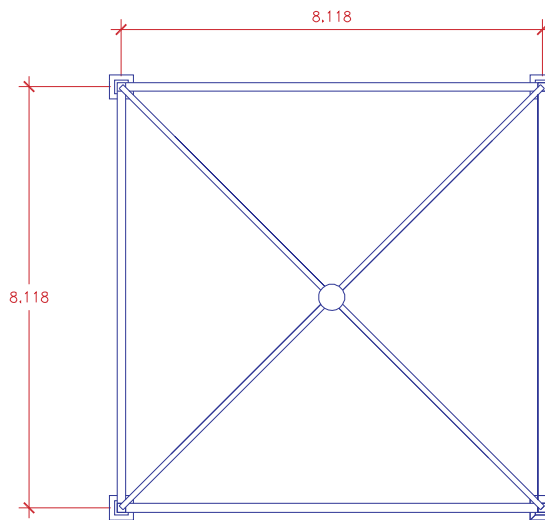
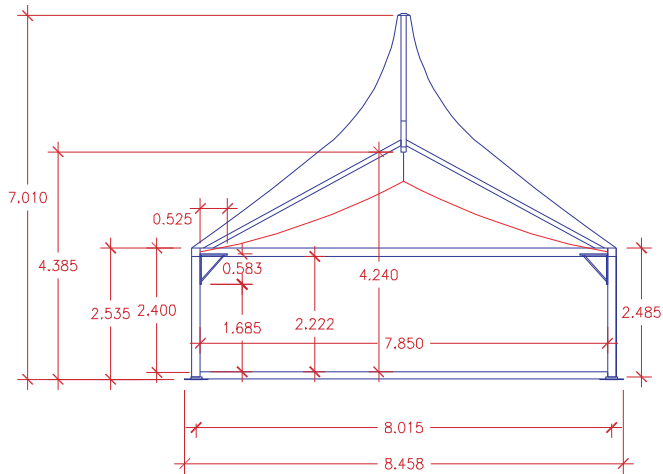


AMG

WWW.AMGSERVICIOS.COM

Sevilla - Madrid - Barcelona - Valencia - Málaga

902 10 44 13



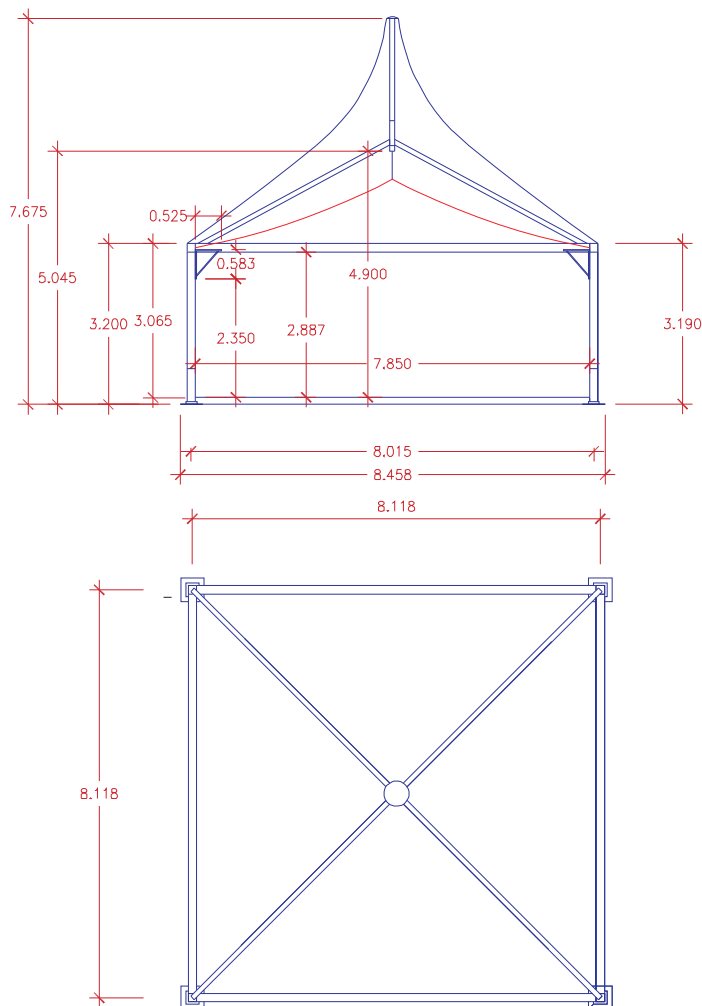
CARACTERÍSTICAS:

- Lona de la cubierta color blanco
- Lonas de separacion color blanco opaco
- Cubierta y fachadas blanco opaco
- Cortinajes y techos de color blanco
- Capacidad de soporte de suelo: 500kg/m2
- Paneles laterales (resistente a la luz): color blanco
- Toldo disponible SI
- Cubierta opaca disponible SI
- Acoplable a edificios y a otras estructuras de AMG SI
- Posibilidad de instalación de puerta sintética de lujo SI
- Posibilidad de instalación de puerta con barra/puerta de cristal SI
- Posibilidad de instalación de puerta con cerraduras SI
- Posibilidad de instalación de ventanas de PVC en forma de arco SI
- Posibilidad de instalación de ventanas de cristales ahumados SI
- Posibilidad de instalación de puerta de emergencia SI

ESPECIFICACIONES TÉCNICAS

- Capacidad de soporte de suelo 500 kg./m²
- Fuerza del viento 0,50 KN/m²
- Altura de los laterales 2.510 m.
- Altura máxima 7.010 m.
- Carga de nieve 0 KN/m²
- Diámetro poste/soporte 160 x 160 mm
- Visera NO
- Cuadernas de portal. disponibles
- Electricidad estática calculada SI
- Posibilidad de montaje de tensionado / Tubos Telescópicos SI
- Certificado alemán T.U.V. SI

Chalet 8 x 8 pilar 3 m.



CARACTERÍSTICAS:

Lona de la cubierta color blanco	
Lonas de separacion color blanco opaco	
Cubierta y fachadas blanco opaco	
Cortinajes y techos de color blanco	
Capacidad de soporte de suelo:	500kg/m2
Paneles laterales (resistente a la luz):	color blanco
Toldo disponible	SI
Cubierta opaca disponible	SI
Acoplable a edificios y a otras estructuras de AMG	SI
Posibilidad de instalación de puerta sintética de lujo	SI
Posibilidad de instalación de puerta con barra/puerta de cristal	SI
Posibilidad de instalación de puerta con cerraduras	SI
Posibilidad de instalación de ventanas de PVC en forma de arco	SI
Posibilidad de instalación de ventanas de cristales ahumados	SI
Posibilidad de instalación de puerta de emergencia	SI

ESPECIFICACIONES TÉCNICAS

Capacidad de soporte de suelo	500 kg./m ²
Fuerza del viento	0,50 KN/m ²
Altura de los laterales	3.200 m.
Altura máxima	7.675 m.
Carga de nieve	0 KN/m ²
Diámetro poste/soporte	160 x 160 mm
Visera	NO
Cuadernas de portal.	disponibles
Electricidad estática calculada	SI
Posibilidad de montaje de tensionado / Tubos Telescópicos	SI
Certificado alemán T.U.V.	SI